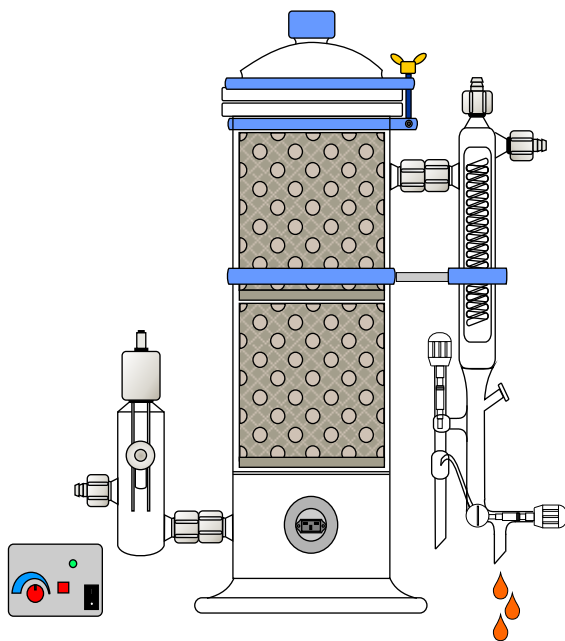




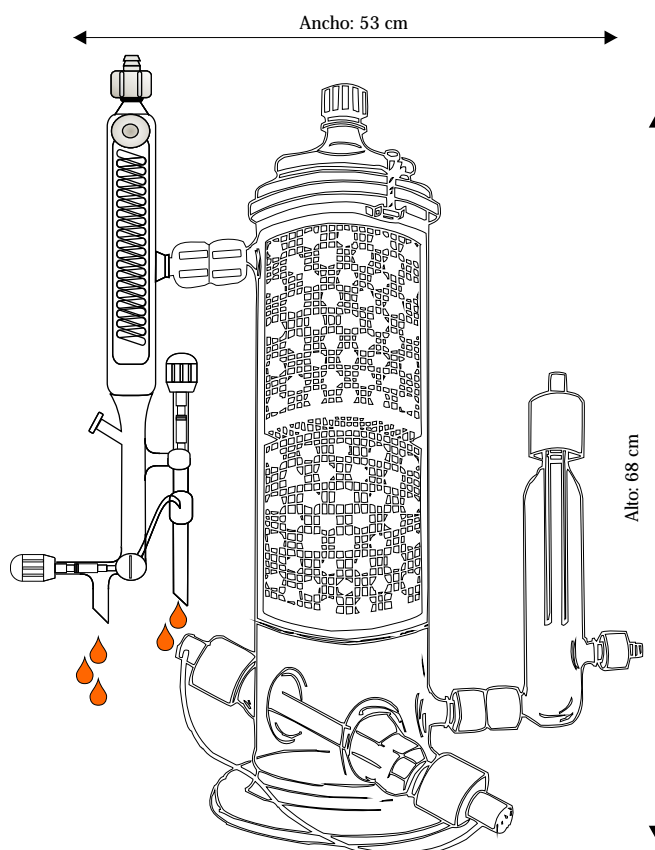
Extractor de **aceites esenciales** por arrastre por vapor.
Escala Laboratorio. 

Hecho en Argentina



Extractor de aceites esenciales por arrastre por vapor. Escala Laboratorio.

VISTA PRINCIPAL



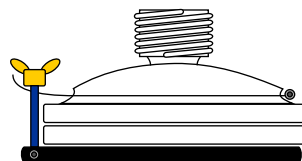
Datos Técnicos

Medidas del Equipo	Ancho: 53 cm Alto: 68 cm Largo: 57 cm
Alimentación del Equipo	220 volt. 50 - 60 Hz
Consumo del Equipo	1500 watt
Consumo de Agua	40 litros /horas
Superficie de Evaporación	167 cm ²
Volumen de la Cámara de Extracción	5119 cm ³
Peso Completo del Equipo	6 Kg.

Extractor de aceites esenciales por arrastre por vapor. Escala Laboratorio.

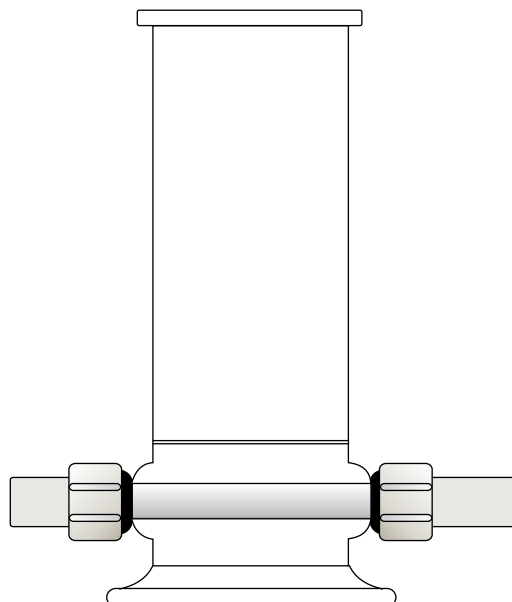
AVP002 - TAPA Y BRIDA

Tapa de vidrio borosilicato con junta plana esmerilada, y brida de acero inoxidable para cierre.



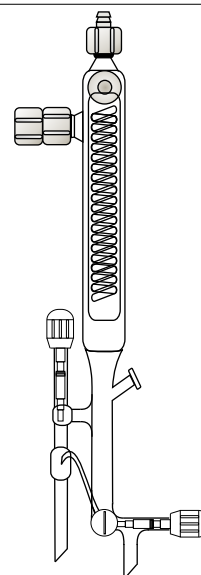
AVP001 - CALDERA Y CALEFACTOR

Caldera de vidrio borosilicato de 4 litros de capacidad, con junta plana esmerilada, con vela calefactora de cuarzo de 1200 watt, montada sobre bujes y tuercas de teflon.



AVP003 - CABEZAL DE DESTILACION

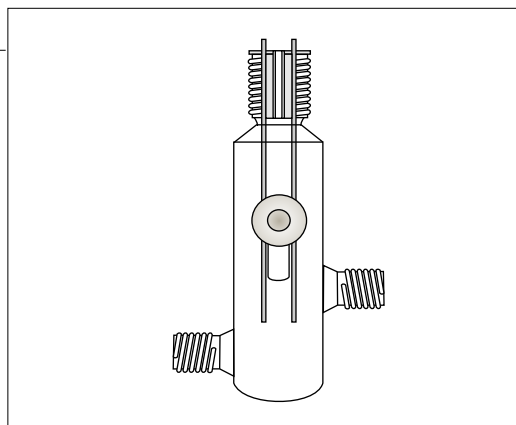
Cabezal de destilación, con refrigerante de doble efecto, con sistema colector tipo tramp, insertos de teflon para conexión con manguera, con conexión atmósfera y llaves cónicas de teflon



Extractor de aceites esenciales por arrastre por vapor. Escala Laboratorio.

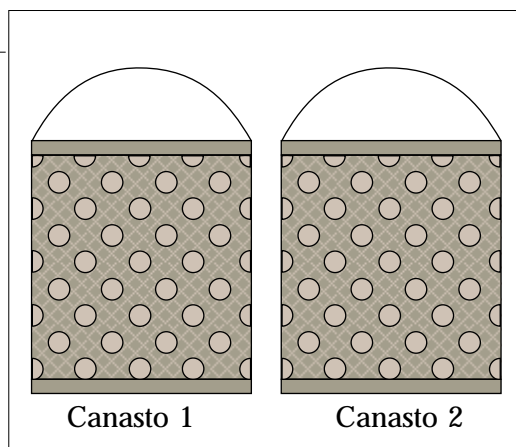
AVP004 - NIVEL DE CALDERA

Nivel de vidrio borosilicato, con sistema de detección por electrodos de acero inoxidable, y sensor de temperatura, con tapa y buje de teflon.



AVP005 - CANASTO

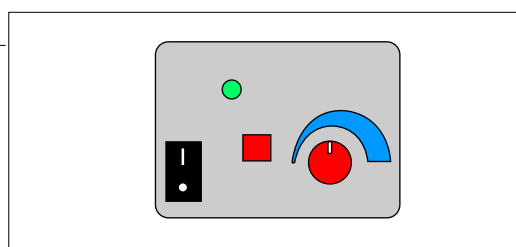
Canastos de acero inoxidable con manija de extracción de capacidad máxima 1 kg.



AVP006 - TABLERO ELECTRONICO

Tablero electrónico, con sistema de detección de sobret temperatura y nivel de agua en caldera, control de potencia y llave de encendido.

Pot max: 1200 watt, 220 volt, 50 - 60 Hz.

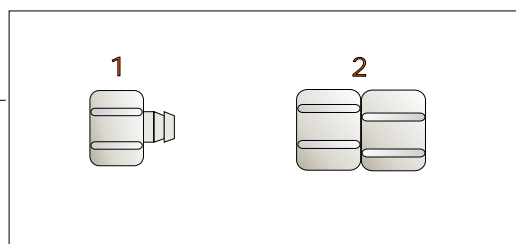


AVP006 - RACOR DE TEFLON (1)

AVP007 - UNION DOBLE (2)

1- Racor de teflon, con toma manguera.

2- Unión doble de teflon para rosca de vidrio.



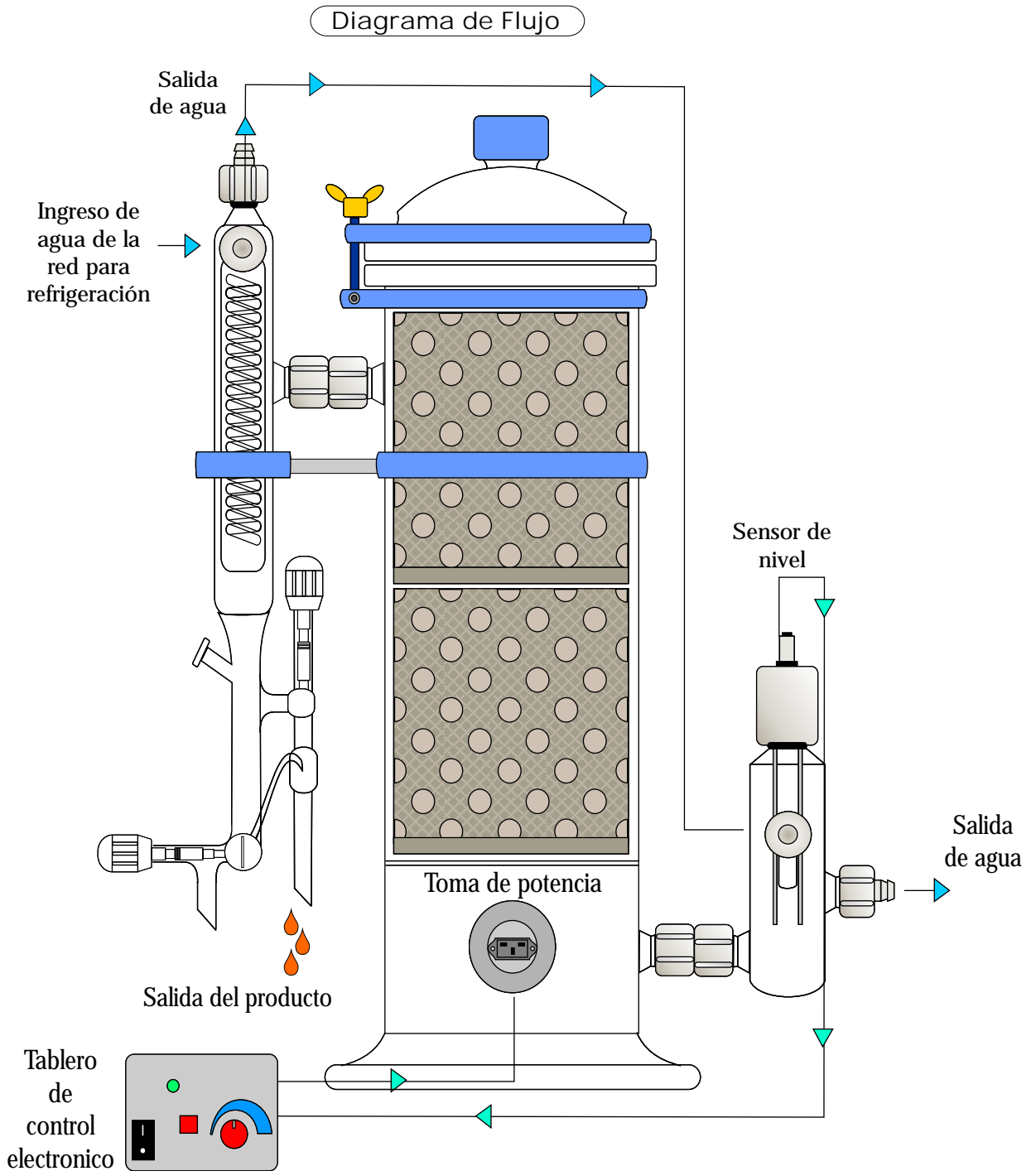
Extractor de aceites esenciales por arrastre por vapor. Escala Laboratorio.

NOMBRE COMUN	ORIGEN BOTANICO	% DE RENDIMIENTO.	COMP. PRINCIPAL
ANIS	Pinpinella anisum Frutos	1,5 - 4	Anetol
MELISA	Melissa officinalis Hojas	0,1 - 0,2	Geraniol, Citrial
ALBAHACA	Ocimum basilicum Hojas	0,1 - 0,2	Metilchaviclo, Linallol
BERGAMOTA	Citrus bergamia Cáscara del fruto	0,5 - 0,7	Linalil, Esteres
MANZANILLA	Matricaria chamomilla Flores	0,3 - 1	Azuleno, A-bisabol
CANANGA	Cananga odorata Flores	0,5 - 1	Alcoholes Sesquiterpenos
CARDAMOMO	Elettaria cardamomun Frutos	3,6	Cineol, Terpeneoles
CASSIA	Cinnamomun cassia Corteza	0,3 - 0,5	Cinamaldehido
APIO	Apium graveolens Frutos	1,5 - 2,5	Sedanólidos
CANELA	Cinnamomun zeylanicum Corteza	0,5 - 0,8	Cinamaldehido
PIMIENTA	Piper sp. Frutos secos	1 - 2,7	Monoterpeno
ROMERO	Rosmarinus officinalis Hojas	0,5 - 1,2	Cineol, Borneol
SANDALO	Santalum album Leño	4,5 - 6	Santaloles
MOLLE	Schinus molle Frutos secos	5 - 7	B-felendreno
MENTA AMERICANA	Mentha spicata Hojas	0,6 - 1	Carvona
TOMILLO	Thymus sp. Hojas	0,5 - 1,5	Timol
OREGANO	Origanum sp. Hojas	1 - 1,5	Carvacrol, Timol

Extractor de aceites esenciales por arrastre por vapor. Escala Laboratorio.

NOMBRE COMUN	ORIGEN BOTANICO	% DE RDTO.	COMP. PRINCIPAL
CITRONELA	Cymbopogon nardus Hojas	0,5 - 0,7	Geraniol
CLAVO	Syzygium aromaticum Botones florales	14 - 21	Eugenol
CORIANDRO	Coriandrum sativum Frutos	0,1 - 1	Linalol
ESTRAGON	Artemisia dracunculus Hojas	0,3 - 1,5	Metalchavicol
HINOJO	Foeniculum vulgare Frutos	4 - 6	Anetol, Metilchavicol
AJO	Allium sativum Bulbos	0,1 - 0,24	Alilsulfuros
JENJIBRE	Zingiber officinale Rizomas	0,2 - 1,2	Zingibereno, Citral
ENEBRO	Juniperus communis Bayas	0,5 - 2,5	A-pineno
LAVANDA	Lavandula officinalis Flores	0,5 - 1	Linalol, Linalil, acet.
LIMON	Citrus limón Cascara del fruto	3 - 4	Limonrno Citral
MENTA	Mantha arvensis Hojas	0,5 - 1	Mentol
NUEZ MOSCADA	Myristica fragans Frutos	6,5 - 13	Safrol, Miristicina
NARANJA AMARGA	Citrus aurantium Cascara	0,4 - 0,5	Linalil acet.
NARANJA DULCE	Citrus sinensis Cascara	0,4 - 0,5	Limoneno, Deciladehido
PALMARROSA	Cymbopogon martini Hojas		Geraniol
PACHULI	Pogostemon cablin Hojas	1,5 - 3	Sesquiterpeno

Extractor de aceites esenciales por arrastre por vapor. Escala Laboratorio.



Extractor de aceites esenciales por arrastre por vapor. Escala Laboratorio.

Todos los materiales producidos por FIGMAY S.R.L son elaborados con Vidrio Borosilicato marca *Duran*, fabricados por *Schott - Rohrglas GmbH* - 95411 Bayreuth, Fábrica de Mitterteich Alemania.

Empresa esta que ha implementado y aplica un Sistema de Aseguramiento de la Calidad para las áreas de Desarrollo, Producción, Venta de tubos de vidrio y de productos de tubos.

Mediante auditoría realizada con el N° de informe 3274, en el que se acredita el cumplimiento de las exigencias de la norma *DIN ISO 9001 / EN 29001* con validez hasta el 30 / 11 / 99, bajo el N° de registro del certificado 0911 3274 extendida por *TÜV CERT*, de *TÜV Rheinland Sicherheit und Umweltschutz GmbH*.

Lo cual garantiza para nuestros productos el máximo nivel de calidad.